

ИСПАРИТЕЛЬ МОДЕЛЬ ЕСОСV

Система испарения механической компрессией пара



ОБЛАСТИ ПРЕМИНЕНИЯ

ЛОС
Обработка отходов
(фильтрата)
Фармацевтика
Мелиорация
Питьевая вода

технологии механической компрессии пара (ЕСОСV) меньше, чем требуется для производства тепла или горячей воды.

ИСПАРЕНИЯ

Испарение это процесс, который из разбавленных растворов производит концентрированный раствор и обессоленную воду.

ВВЕДЕНИЕ

ЕСОСV является испарителем водных растворов, с низкими эксплуатационными расходами. Эксплуатационные расходы испарения по

Обессоленная вода имеет низкую проводимость, которая в целом может быть использована в производственных оцессах. Концентрированный раствор может быть использован в процессе производства, если это разрешено технологией или утилизировать как остаток сосредоточены в определенных центрах.

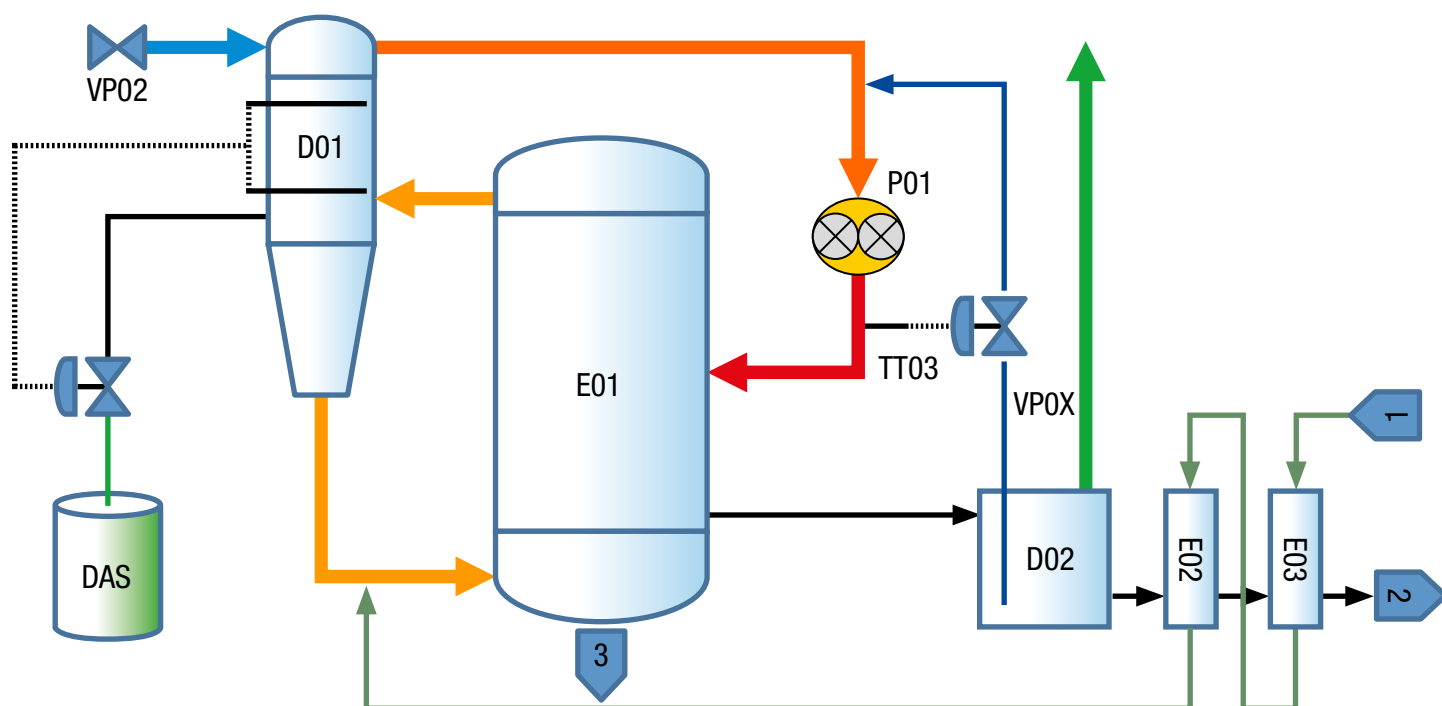
Процесс механической компрессии пара – это процесс в котором компрессор сжимает испаренный пар, чтобы увеличить давление пара.

Компрессор увеличивает давление и температура пара в соответствии с функцией политропы.

Пар, в процессе испарения используется в качестве средства нагрева концентрированного раствора.

МОДЕЛЬ	ПРОИЗВОДИТЕЛЬНОСТЬ [l/day]	ПРОИЗВОДИТЕЛЬНОСТЬ [l/h]	ПОТРЕБЛЯЕМАЯ МОЩНОСТЬ [kW]
ECOCV-2000	2.000	100 (22h/24)	11
ECOCV-4000	4.000	200 (22h/24)	15
ECOCV-6000	6.000	275 (22h/24)	22
ECOCV-10000	10.000	450 (22h/24)	30
ECOCV-15000	15.000	700 (22h/24)	55
ECOCV-30000	30.000	1.400 (22h/24)	90
ECOCV-50000	50.000	2.200 (22h/24)	130

* View technical document



АКСЕССУАРЫ

- 4-функции системы управления
- Автоматическая кислотно-щелочная промывка
- Система контроля пены
- Системы дозирования антипены
- Вторичное использование тепла дистиллята
- Вторичное использование тепла концентрата
- Интернет связь

СТРОИТЕЛЬНЫЕ МАТЕРИАЛЫ

AISI 316 L/Ti
Special materials

